

FIN-Ligna

Slim-line Cristal 84/105

PVC-Bois

Esthétique élancée et profils fins à l'extérieur, aspect tout en verre à l'intérieur.

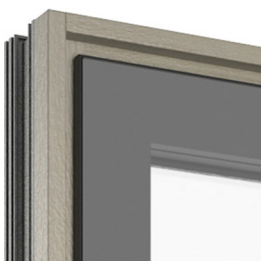


Illustration : exécution en un vantail avec esthétique en plan uni à l'intérieur, extérieur PVC gris 06 anthracite, intérieur en intérieur en bois gris quartz 3X04, bord émaillé en noir G01

Toujours parfaite.

Avantages de cette fenêtre Finstral.

Profils PVC de haute qualité

Le cadre de la fenêtre est constitué d'un profil PVC soudé dans les angles, étanche à l'air et à l'eau. Il isole parfaitement, il est simple d'entretien et durable. Et comme Finstral n'utilise pas de mousse isolante, la fenêtre est 100 % recyclable.

Les plus fins profils

Cette fenêtre dispose des profilés les plus fins de sa catégorie : pour profiter au mieux de la lumière naturelle à l'intérieur et bénéficier d'une large vue, sans renoncer à l'isolation thermique.

Élégantes surfaces en PVC

Nous utilisons toujours des profilés teints dans la masse, durables, résistants à la lumière, au lieu de films adhésifs. Finstral est le seul fabricant à imprimer un aspect de surface sur le matériau. Les films en décor bois sont thermo-soudés, donc durablement fixés au profil.

Bois élaboré dans nos ateliers

Les profils en bois Finstral sont exclusivement composés de bois tendres et durs, certifiés FSC. Du bois brut au cadre fini, chaque phase de la fabrication est réalisée en interne chez Finstral – rabotage, profilage, laquage.

Le meilleur vitrage

Finstral fabrique ses propres vitrages isolants en utilisant le meilleur verre disponible sur le marché et des intercalaires à isolation renforcée, soudés dans les angles. Isolation parfaite, transmission lumineuse maximale, finition soignée dans les détails : en standard chez Finstral.

Sécurité sans compromis

Les rouleaux champignon sont disposés sur tout le périmètre avec 85 cm maximum entre chaque point de verrouillage. Le vitrage solidement collé à l'ouvrant augmente encore la protection contre le dégonflage. Autres équipements de sécurité disponibles en option.

Toujours un joint central

Un joint coextrudé sur l'épaulement central protège parfaitement le ferrage de l'humidité et des salissures. L'épaulement augmente aussi la sécurité, en rendant difficile l'accès au ferrage et le dégonflage.

Collé et non calé

Chez Finstral le vitrage est toujours collé dans l'ouvrant. Cette technique moderne confère une plus grande solidité à l'ouvrant et en améliore la fonctionnalité. L'utilisation est plus confortable et la fenêtre ne nécessite qu'un entretien minime.

Toujours en de bonnes mains

Du développement produit à l'extrusion des profilés, de la fabrication des vitrages isolants à la fabrication de votre fenêtre, et jusqu'à la livraison et la pose réalisée par nos partenaires-distributeurs qualifiés : pour faire en sorte que tout soit parfait, Finstral s'occupe de tout.



Le côté façade
de votre fenêtre



Le cœur
de votre fenêtre.

**Toujours
une esthétique
personnalisée.**

**Toujours
une protection
fiable.**

**Toujours
une isolation
optimale.**

**Toujours
une adaptation
appropriée.**

Matériau

- PVC

Couleur/surface

Teintes du cadre

- lisse : blanc
- satiné (effet imprimé directement en surface sans film collé, profilé teinté dans la masse) : blanc, gris soie, gris
- veiné (effet imprimé directement en surface sans film collé, profilé teinté dans la masse) : blanc, blanc antique, blanc perlé
- structure bois (film thermo-soudé au profil, surfaces veinées, profil teinté dans la masse) : castagno, chêne, noyer

Teintes du joint de vitrage

- gris clair pour des teintes de cadre en blanc, blanc antique, blanc perlé, gris soie
- noir pour cadres en gris, noyer
- assortie pour cadres en teinte castagno, chêne
- noir en option

Formes

Épaisseur dormant

- 84 mm (à l'intérieur dormant et ouvrant en plan semi-uni)
- 105 mm (à l'intérieur dormant et ouvrant en plan uni)

Aspect extérieur de l'ouvrant

- Slim-line Cristal
- partie visible de l'ouvrant : 31 mm

Éléments de décoration

Petits-bois

- petit-bois intégrés au vitrage (9, 18 ou 26 mm)

Panneaux (pour champs fixes)

- panneaux lisses, rainurés et plate-bande (dans les teintes des profils)
- panneaux en verre émaillé (10 teintes)
- panneaux en résine synthétique (5 décors)
- panneaux en céramique (9 décors)

Éléments de décoration

- profils de décoration dans la teinte de la fenêtre

Effraction

Protection standard contre les effractions

- ferrage de sécurité avec rouleaux champignon sur tout le périmètre, 85 cm maximum entre chaque point de verrouillage.

Sécurité complémentaire

- vitrage de sécurité feuilleté Multiprotect, jusqu'à la classe P5A
- poignée avec serrure, poignée à bouton ou poignée à pression
- plaque anti-perforation du mécanisme de la poignée
- capteur de surveillance électronique

Soleil/chaaleur

Autres solutions d'occultation

- pour une exécution avec ouvrant couplé et store intégré, choisissez un ouvrant avec équipement Twin
- volet roulant
- occultation textile
- brise-soleil orientable
- volet battant
- volet coulissant
- volet coulissant repliable

Regards

- vitrages ornementaux (12 designs)

Insectes

- moustiquaire fixe
- moustiquaire avec cadre pour porte-fenêtre
- moustiquaire enroulable à tirage vertical ou latéral
- moustiquaire plissée pour porte-fenêtre

Chaleur/froid

Cadre

- profil PVC isolant multichambres

Vitrage isolant

- remplissage argon
- arêtes de vitrage légèrement rabattues
- contrôle qualité de chaque vitrage par scanner électronique
- marquage CEKAL et label de qualité RAL

Triple vitrage

- vitrage innovant à haute performance Max-Valor: U_g 0,5 W/m²K, g 0,55, LT 0,76
- le meilleur vitrage en Europe : isolation thermique et gain énergétique maximum, transparence maximale et teinte neutre
- intercalaire à isolation renforcée, soudé dans les angles, teinte noire
- réflexion faible (moins de 15%)

Valeurs d'isolation thermique

fenêtre à un vantail de dimensions normées pour le calcul U_w 1,23 x 1,48 m :

- valeur maximale en triple vitrage : U_w 0,82 W/m²K

Bruit

Composants insonorisants

- profils parfaitement solitaires
- joints coextrudés
- vitrage collé à l'ouvrant au lieu d'être calé
- certificats d'essai ift disponibles

Valeurs d'isolation acoustique

valeur R_w pour fenêtre/porte à un vantail, surface jusqu'à 2,7 m² :

- npd (no performance determined, aucune performance déterminée)

Étanchéité

Structure de l'étanchéité

- angles soudés
- joints solides et adaptés
- l'épaulement du joint central protège le ferrage

Étanchéité à l'eau

- classe 9A pour fenêtre deux vantaux, dimension standard 1,23 x 1,48 m selon EN 12208

Perméabilité à l'air

- classe 4 pour fenêtre deux vantaux, dimension standard 1,23 x 1,48 m selon EN 12207

Résistance à la charge du vent

- classe C5 / B5 pour élément à un vantail
- classe C3 / B3 pour fenêtre deux vantaux
- dimension standard 1,23 x 1,48 m selon EN 12210

Type de pose

Le neuf/réhabilitation

- pose en deux phases : le précadre de pose isolant Finstral FIN-Fix est d'abord fixé et enduit dans la maçonnerie, puis à la fin du gros œuvre, les fenêtres et portes sont installées dans le précadre (conseillé par Finstral)
- pose en une seule phase : les fenêtres sont installées directement dans la maçonnerie

La rénovation

- pose sur cadre existant : le dormant de l'ancienne fenêtre est recoupé et recouvert par le nouveau cadre. Opération simple et rapide
- retirer l'ancienne fenêtre du précadre de pose et insérer la nouvelle dans le précadre
- dépose complète de l'ancien dormant et installation dans la maçonnerie de la nouvelle fenêtre.

Qualité de l'étanchéité

Adaptations fiables

- bibliothèque de plus de 700 coupes d'adaptation pour toute l'Europe, dont quelque 300 certifiées par l'institut indépendant ift de Rosenheim (à télécharger sur notre portail architecte ou sur demande)

Standards de pose actuels

- les formations obligatoires à la pose des produits Finstral présentent la mise en œuvre de matériaux d'étanchéité modernes
- tous nos partenaires distributeurs suivent régulièrement les formations à la pose Finstral. Le label ci-dessous distingue les partenaires certifiés pose par l'institut für Fenstertechnik Rosenheim (ift) :





Le côté habitation
de votre fenêtre.



Le service
autour de votre fenêtre.

**Toujours
une esthétique
personnalisée.**

**Toujours
un fonction-
nement
intuitif.**

**Toujours
une gestion
efficace.**

**Toujours
un service
impeccable.**

Matériau

- bois

Couleur/surface

Teintes du cadre

- épicea nature, épicea blanc lisse, épicea blanchi, épicea gris beige, épicea brun.
- chêne naturel
- gris lumière, gris sable, gris quartz, gris carbone, brun foncé, blanc pores ouverts, blanc perlé pores ouverts

Teintes du vitrage

- 10 teintes pour le bord émaillé

Teintes du joint de vitrage

- blanc pour épicea blanc lisse, blanc aspect pores ouverts
- blanc perlé pour épicea blanchi, blanc perlé pores ouverts, épicea naturel, épicea blanchi, gris lumière
- noir pour épicea gris beige, épicea brun, chêne naturel, gris sable, gris quartz, gris carbone, brun foncé

Formes

Forme de l'élément

- forme rectangulaire
- forme oblique
- forme cintrée

Forme de l'ouvrant

- forme rectangulaire
- forme oblique
- forme cintrée

Aspect du cadre intérieur

- dormant et ouvrant en plan semi-uni
- dormant et ouvrant en plan uni
- vitrage en recouvrement de l'ouvrant
- ouvrant sans parclose

Poignées/paumelles

Poignées

- poignées en aluminium, série 1 et 2
- poignées en inox, série 3
- poignées avec rosette ronde série 11, 12, 13 et 14
- compatible avec toutes les poignées les plus courantes avec deux fixations à vis filetées M5
- compatible avec toutes les poignées extractibles du fabricant FSB

Paumelles

- paumelles cachées

Accessoires

Tablette intérieure

- tablette intérieure bois, dans la teinte de la fenêtre, réalisée sur mesure, avec angles droits ou arrondis

Habillage caisson volet roulant

- isolation thermique supplémentaire
- teinte assortie
- installation sans travaux de maçonnerie : le caisson existant est préservé

Types d'ouverture

Ferrage ouverture à la française - oscillo-battant OF-OB (standard)

- ferrage de qualité
- rouleaux champignon auto-réglables
- pied de positionnement
- dispositif anti-fausse manœuvre
- hauteur poignée modifiable

Autres options d'ouverture

- porte-fenêtre
- imposte à soufflet

Maniabilité

Confort de série

- le vitrage collé sur toute sa périphérie dans l'ouvrant garantit une utilisation simple, durable avec peu d'entretien

Autres options de confort

- dispositif d'aide oscillo-battant
- ouverture en oscillo-battant motorisée, actionnable par bouton ou connectée à système Smart Home, moteur électrique visible ou caché
- seuil plat pour porte-fenêtre

Sécurité d'utilisation

Vitrages de sécurité

- vitrage trempé de sécurité Bodysafe
- vitrage feuilleté de sécurité Multiprotect

Blocage de l'ouverture OF

- ouverture d'abord à la française puis en oscillo-battant
- poignée verrouillable

Système parachute d'ouvrant

- système parachute d'ouvrant contre la chute du vantail en cas de mauvais fonctionnement, de mauvaise utilisation ou d'entretien insuffisant

Aérer

Aération manuelle

- position oscillo-battante été/hiver
- aération réduite OB sécurisée
- frein d'ouvrant
- ouvrant d'aération Vent

Aérations actives

- ActiveVent : ventilation motorisée avec 4 débits réglables jusqu'à 45 m³/h

Coordination

Étude de projet

- des conseils complets pour votre projet, délivrés par des experts compétents
- si nécessaire, étude personnalisée par des experts Finstral qualifiés

Aides fiscales

- renseignements sur les types d'aides fiscales et les démarches

Devis

- devis clair et détaillé avec une première date approximative d'installation
- nous pouvons vous expliquer personnellement les détails du devis

Fabrication

- Finstral s'occupe directement de la conception et de la fabrication des profils, des vitrages ainsi que l'assemblage de la fenêtre

Livraison et pose

- ponctuelles et complètes, fiabilité de livraison de 97%
- équipes de pose formées par Finstral

Pose

Mise en œuvre professionnelle

- respect des délais annoncés
- explication du déroulement des travaux
- préparation de l'espace de travail : protection des meubles et du sol, etc.
- pose dans les règles de l'art et suivant les directives Finstral et de l'ift à Rosenheim
- explications sur la correcte utilisation des fenêtres, une fois l'installation effectuée

Reprise des anciennes fenêtres

- sur demande, nous reprenons et éliminons correctement vos anciennes fenêtres, une fois le chantier terminé

Réception

Réception et instructions

- une fois les travaux terminés, nous effectuons en votre présence le contrôle de qualité final et vous expliquons le fonctionnement des nouvelles fenêtres
- service en souplesse, afin que le client soit toujours satisfait

Facturation et déclaration des performances

- factures transparentes, émises rapidement en même temps que la déclaration des performances

Garanties

Garanties légales fabricant

Certificats

- Finstral est le fabricant de fenêtres le plus certifié en Europe

Qualité produit

- label de qualité RAL pour les systèmes de profils des fenêtres PVC
- label RAL et marquage CEKAL pour double et triple vitrage isolant
- labels de qualité RAL et ift pour les fenêtres et portes

Qualité de la pose

- des centaines de coupes d'adaptation et de mise en œuvre, certifiées par l'Institut für Fenstertechnik Rosenheim (ift)

Système de management

- qualité EN ISO 9001
- environnement EN ISO 14001
- sécurité au travail BS OHSAS 18001
- énergie EN 50001

Service

Studios et Studios partenaires

- les salles d'exposition - Studios - de Finstral et de ses partenaires sont le lieu idéal pour développer un projet et se faire conseiller. Trouvez le Studio le plus proche de chez vous : www.finstral.com/studios

Service après-vente

- Finstral dispose d'un service après-vente dans toutes régions où nous sommes commercialement présents.

Service aux architectes

- échantillons, coupes d'adaptations, certificats d'essais, dessins CAO au format DWG, textes de descriptifs sont disponibles auprès du service architectes Finstral ou en consultant le portail dédié aux architectes : www.finstral.com/architectes

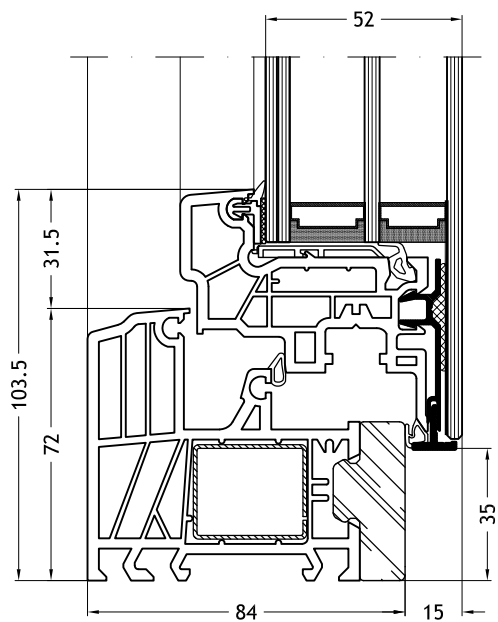


Sous réserve de modifications techniques : En raison des procédés d'impression, des différences de teintes par rapport au produit original peuvent survenir. La représentation et la description des produits dans les prospectus n'ont qu'une valeur indicative. Une éventuelle différence entre le produit livré et celui représenté dans le prospectus ne peut faire l'objet d'une contestation, seule la commande effectuée faisant référence.

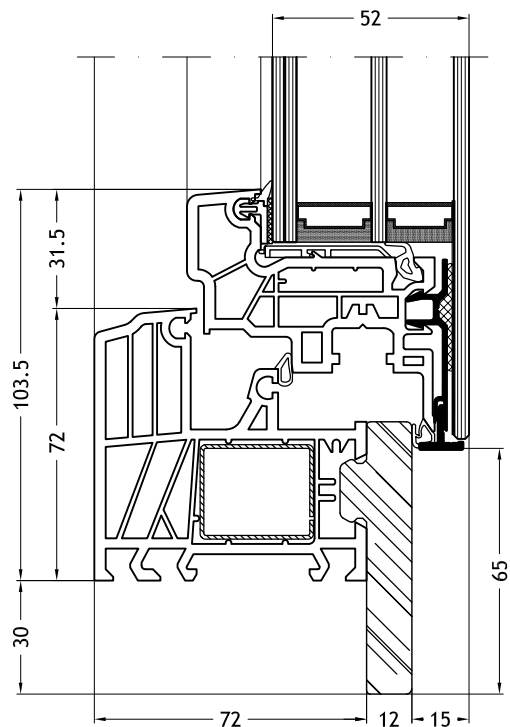
Dessins techniques

échelle 1:2

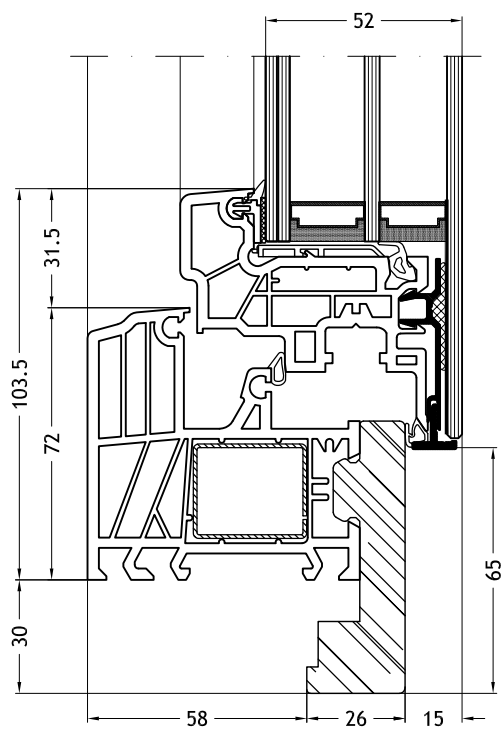
Dormant en L, 9A60
avec ouvrant Slim-line Cristal



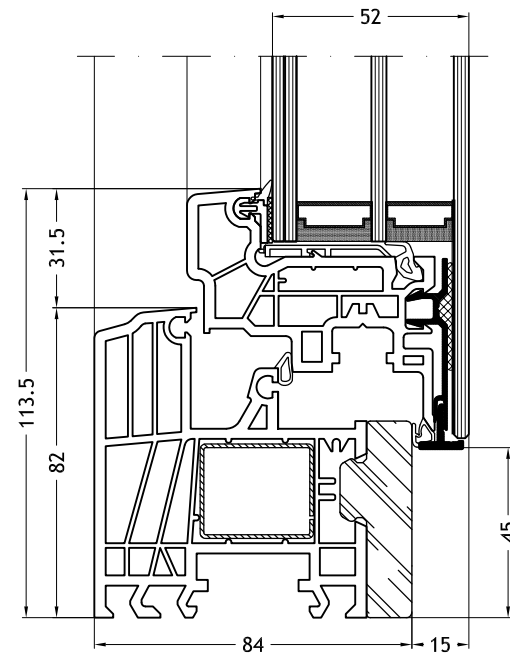
Dormant en Z, 9C60
avec ouvrant Slim-line Cristal



Dormant en Z, 9D60
avec ouvrant Slim-line Cristal



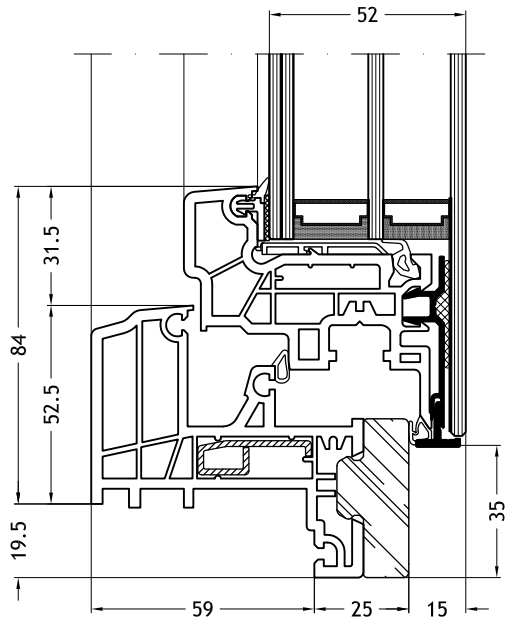
Dormant en L, 9B43
avec ouvrant Slim-line Cristal



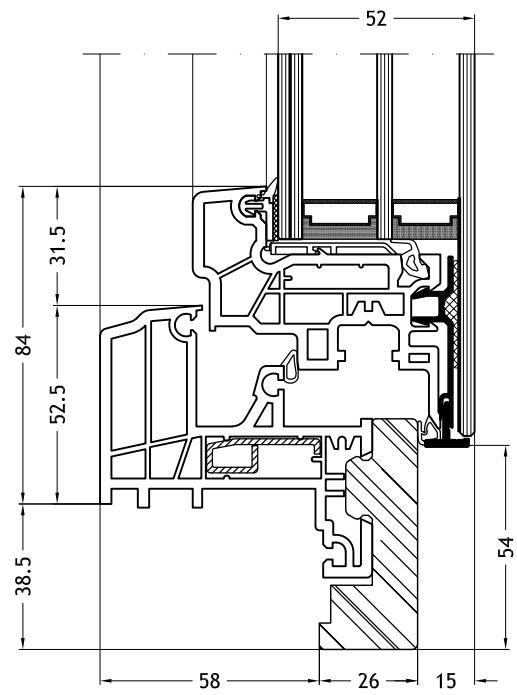
Dessins techniques

échelle 1:2

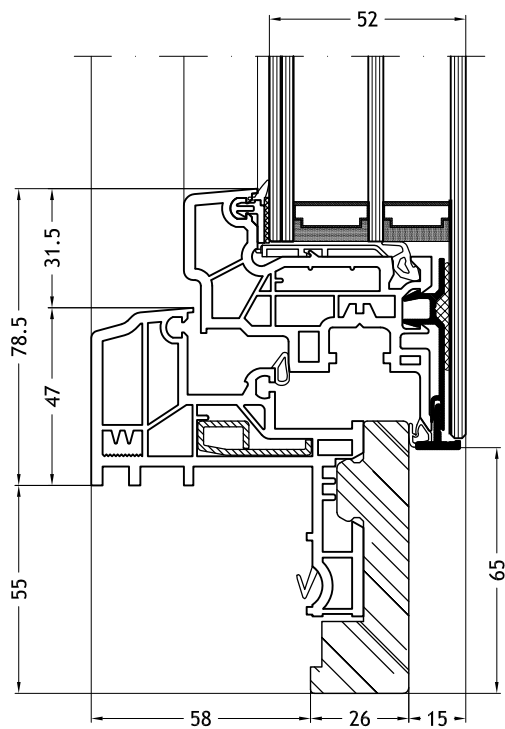
Dormant en Z, 9A36
avec ouvrant Slim-line Cristal



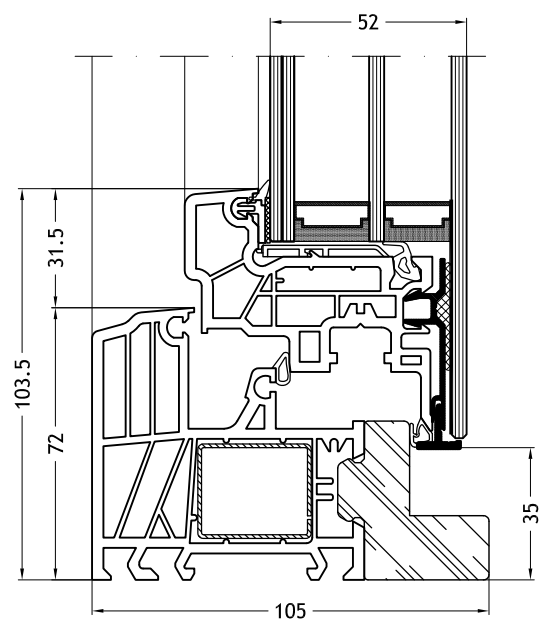
Dormant en Z, 9E36
avec ouvrant Slim-line Cristal



Dormant en Z, 9D63
avec ouvrant Slim-line Cristal



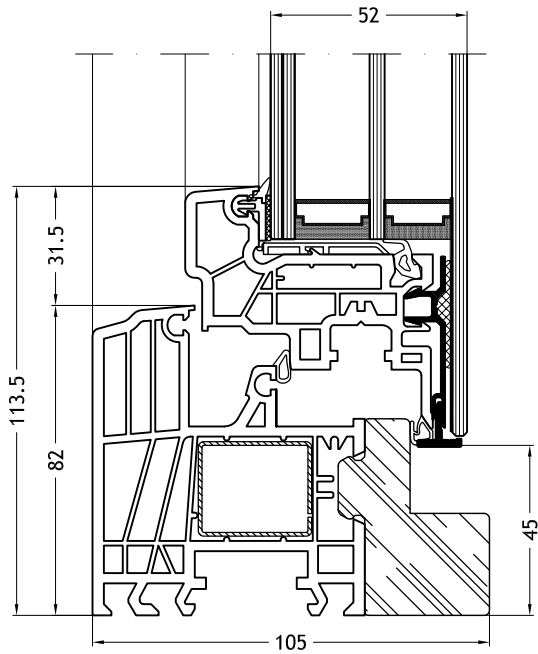
Dormant en L, 9F60
avec ouvrant Slim-line Cristal



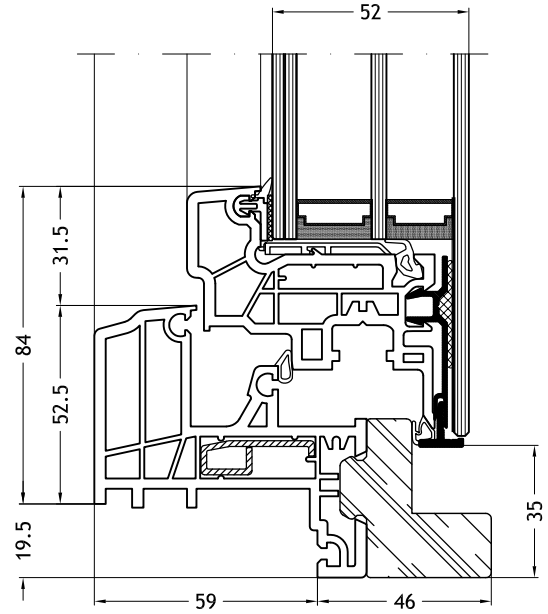
Dessins techniques

échelle 1:2

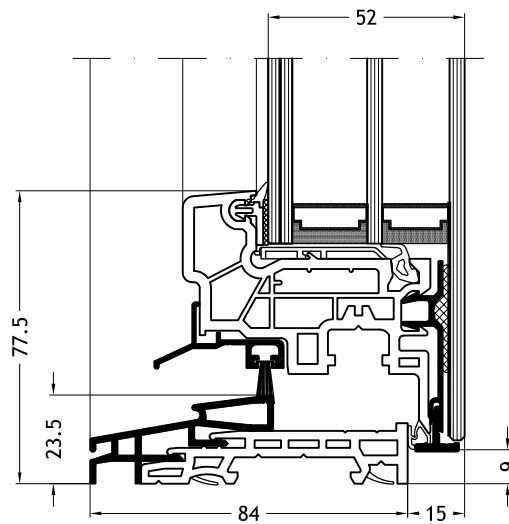
Dormant en L, 9G43
avec ouvrant Slim-line Cristal



Dormant en Z, 9F36
avec ouvrant Slim-line Cristal



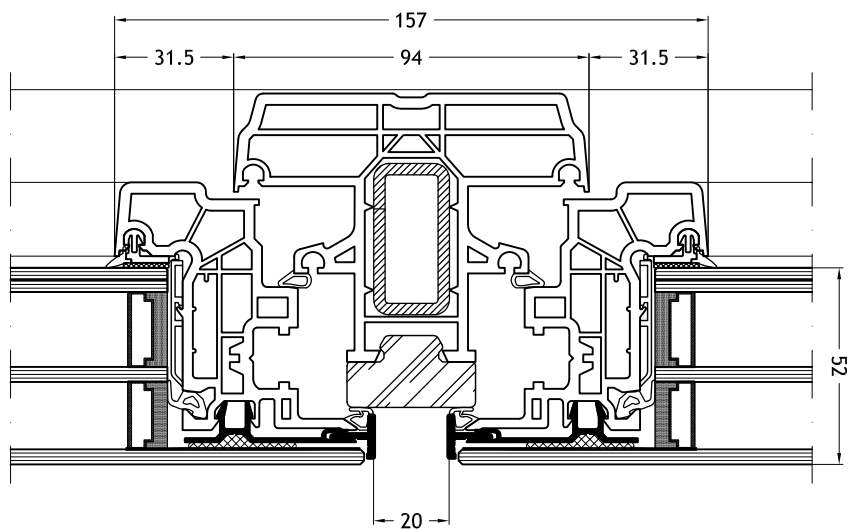
Seuil plat
avec ouvrant Slim-line Cristal



Dessins techniques

échelle 1:2

Montant/traverse 9756
avec ouvrant Slim-line Cristal



Montant/traverse 9756
avec ouvrant Slim-line Cristal avec et châssis fixe

